



Serie C30

Sensore di prossimità
M30 capacitivo cilindrico



Capacitivi
cilindrici M30

caratteristiche

- Alimentazione in DC o AC
- Alta immunità ai disturbi
- Modelli schermati e non schermati
- Sensibilità regolabile
- Corpo plastico o metallico



contenuti web



- Application notes
- Fotografie
- Cataloghi / Manuali



descrizione del codice

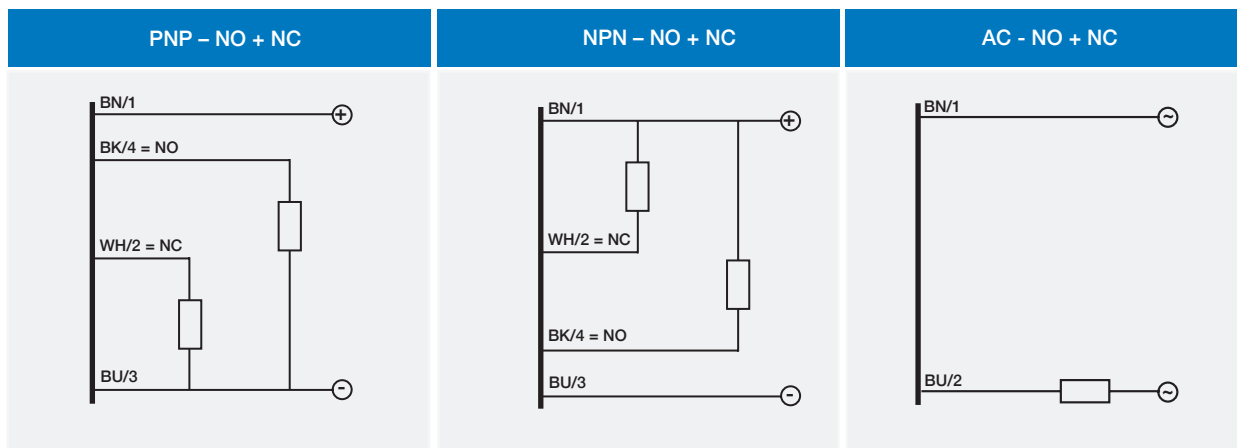
	C30	P	/	B	P	-	1	E
serie	C30	Sensore capacitivo M30						
corpo	P	Corpo plastico						
	M	Corpo metallico						
stato uscita	B	Uscita complementare NO + NC						
	0	Uscita complementare NO / NC selezionabile						
logica uscita	P	Logica PNP						
	N	Logica NPN						
	0	Uscita SCR						
portata	1	Modelli schermati 2...16 mm						
	2	Modelli non schermati 4...25 mm						
uscita cavo/ connettore	E	Uscita a connettore M12						
	A	Uscita a cavo 2 m						

modelli disponibili

alimentazione	corpo	installazione	distanza (mm)	connettore	NPN NO + NC	PNP NO + NC	SCR NO + NC
10...40 Vcc	acciaio inox	schermato	2...16	cavo 2 m	C30M/BN-1A	C30M/BP-1A	-
		non schermato	4...25		C30M/BN-2A	C30M/BP-2A	-
		schermato	2...16	connettore M12	C30M/BN-1E	C30M/BP-1E	-
		non schermato	4...25		C30M/BN-2E	C30M/BP-2E	-
	plastica	schermato	2...16	cavo 2 m	C30P/BN-1A	C30P/BP-1A	-
		non schermato	4...25		C30P/BN-2A	C30P/BP-2A	-
		schermato	2...16	connettore M12	C30P/BN-1E	C30P/BP-1E	-
		non schermato	4...25		C30P/BN-2E	C30P/BP-2E	-
20...250 Vac	acciaio inox	schermato	2...16	cavo 2 m	-	-	C30M/00-1A
		non schermato	4...25		-	-	C30M/00-2A
		schermato	2...16	connettore M12	-	-	C30M/00-1E
		non schermato	4...25		-	-	C30M/00-2E
	plastica	schermato	2...16	cavo 2 m	-	-	C30P/00-1A
		non schermato	4...25		-	-	C30P/00-2A
		schermato	2...16	connettore M12	-	-	C30P/00-1E
		non schermato	4...25		-	-	C30P/00-2E

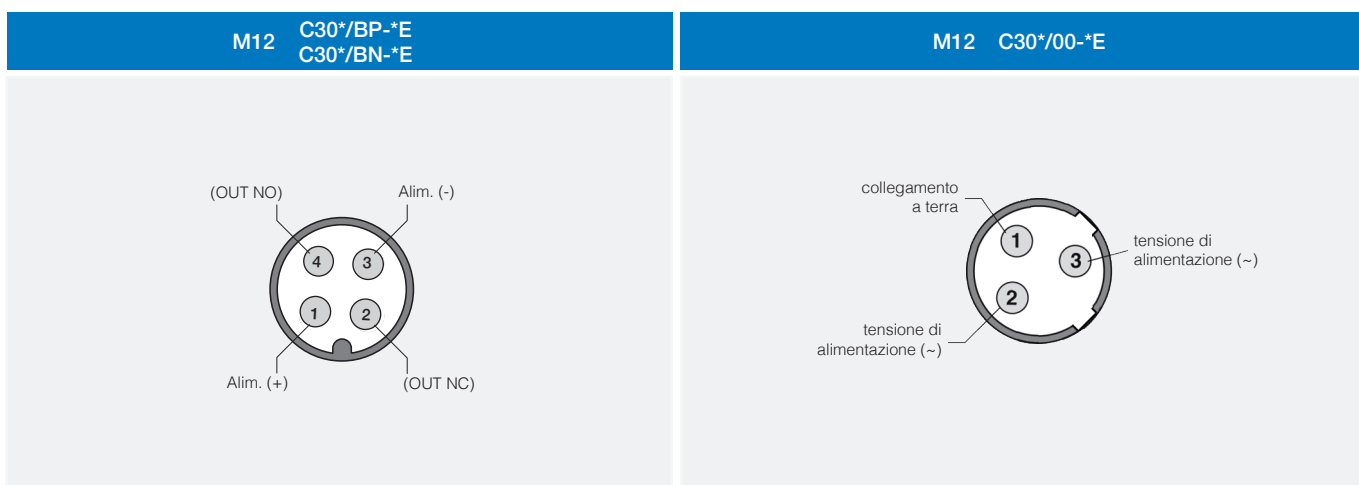
specifiche tecniche

	C30*/**-1*	C30*/**-2*
distanza di rilevazione nominale	16 mm	25 mm
isteresi	≤ 20%	
ripetibilità	5%	
tensione di alimentazione Ue	10 ... 40 Vcc oppure 20 ... 250 Vac	
massima ondulazione residua	≤ 10 %	
assorbimento a vuoto	≤ 12 mA	
corrente di carico	≤ 200 mA (modelli cc), ≤ 500 mA; max. 2,5 A max. 20 ms (modelli ca)	
corrente di perdita	≤ 100 µA	
caduta di tensione in uscita Ud	2,5 Vmax @ IL= 200 mA (modelli cc), ≤ 10 VAC @ IL ≥ 20 mA (modelli ca)	
tipo di uscita	NPN o PNP - NO + NC; SCR - NO / NC	
frequenza di lavoro	30 Hz (modelli cc); 10 Hz (modelli ca)	
ritardo alla disponibilità	≤ 200 ms	
protezione elettriche alimentazione	inversione polarità, sovratensioni impulsive	
protezione elettriche di uscita	corto circuito autoripristinante, sovratensioni impulsive	
regolazione di sensibilità	●ww	
temperatura di immagazzinamento	-40 ... +85° C	
temperatura operativa	-25 ... +80° C (senza condensa)	
deriva termica	≤ 20 %	
compatibilità elettromagnetica	conforme ai requisiti della direttiva CE EMC in accordo a EN 60947-5-2	
grado di protezione	IP67 (EN 60529) NEMA 1,3,4,6,13	
indicatori LED	giallo (stato dell'uscita Lon/Don)	
materiale contenitore	poliestere termoplastico; acciaio inox	
materiale faccia attiva	poliestere	
peso (approssimativo)	modelli plastici: 100 g connettore M12 / 180 g cavo modelli metallici: 150 g connettore / 230 g cavo	
coppia di serraggio	50 Nm	



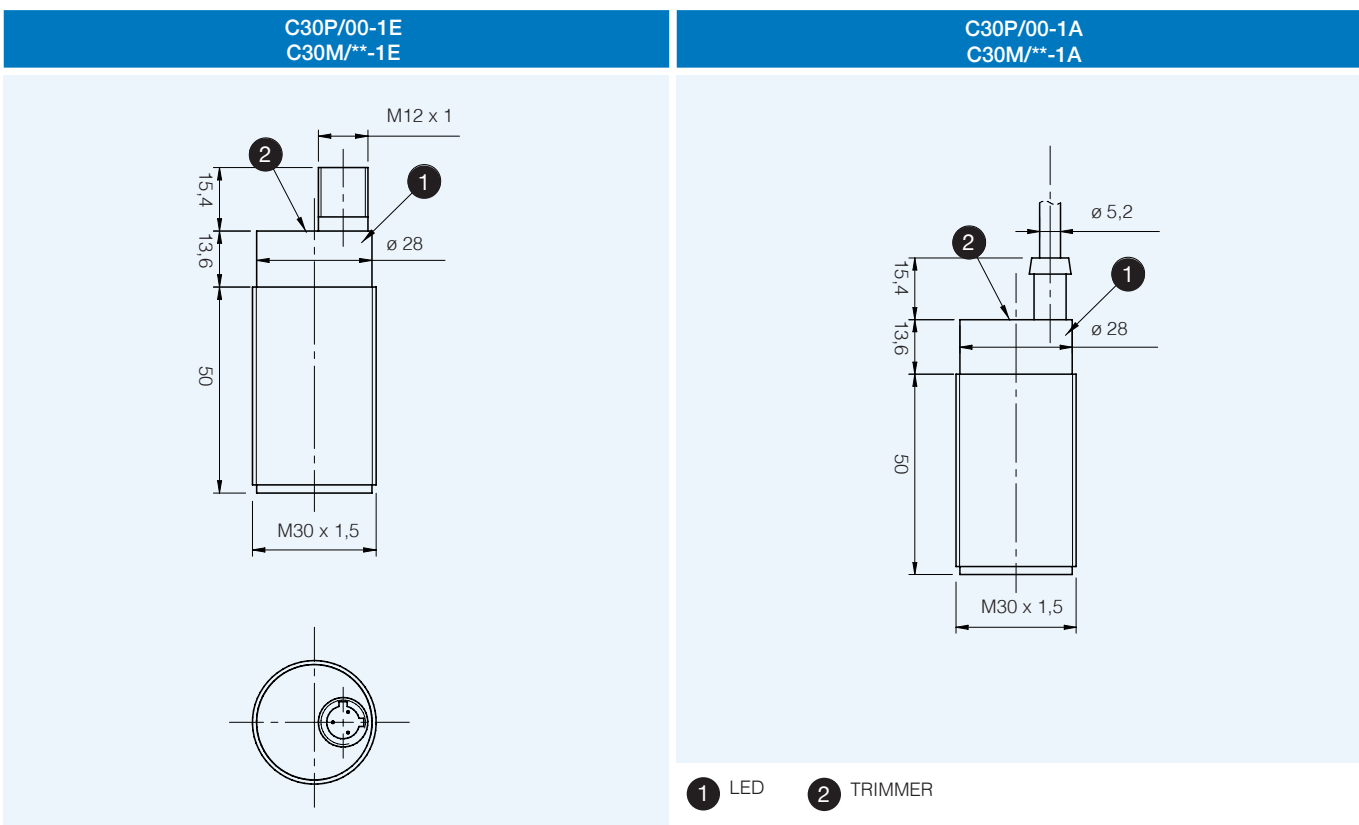
- BN marrone
- BU blu
- BK nero
- WH bianco

connettore

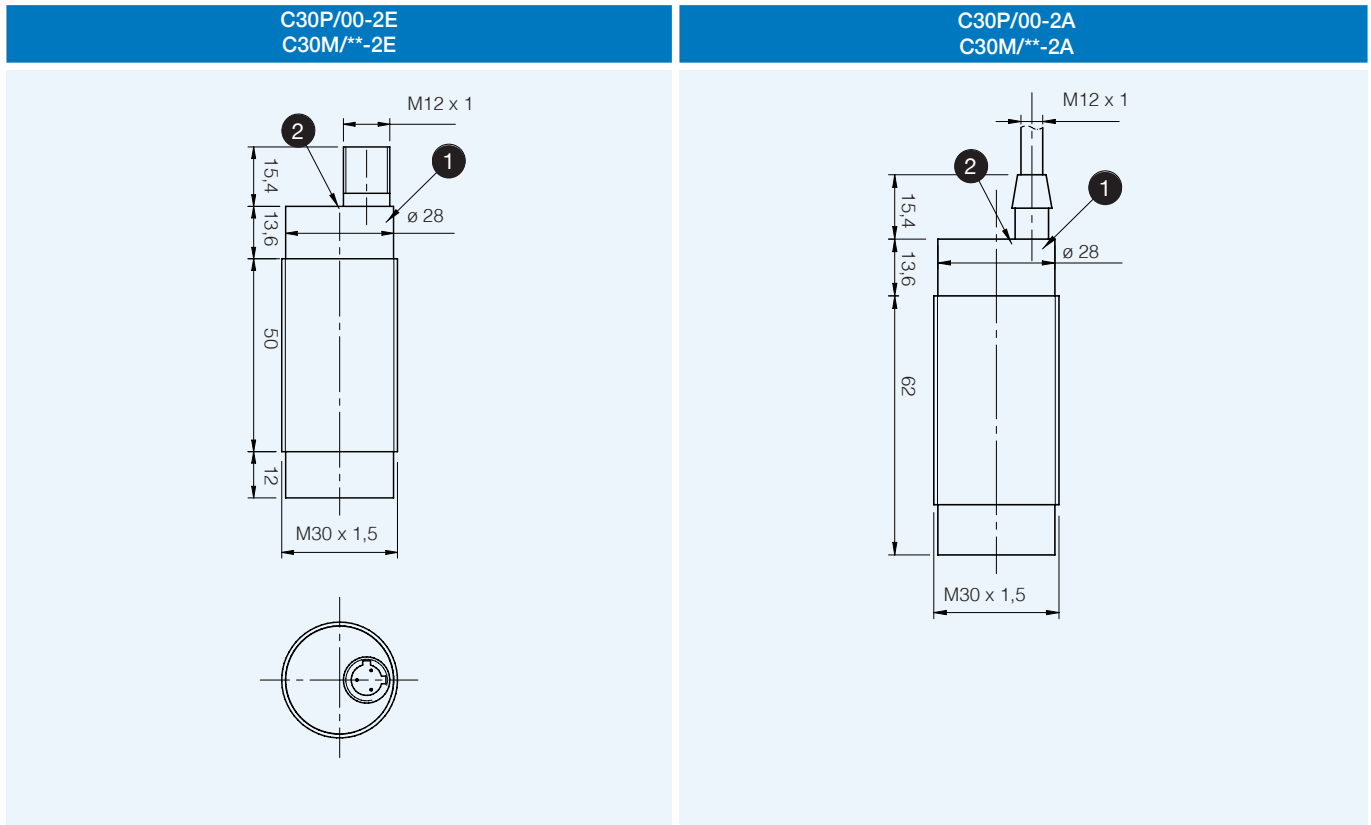


dimensioni (mm)

Per i modelli con alimentazione in AC utilizzare il cavo di connessione serie CD12M / AC



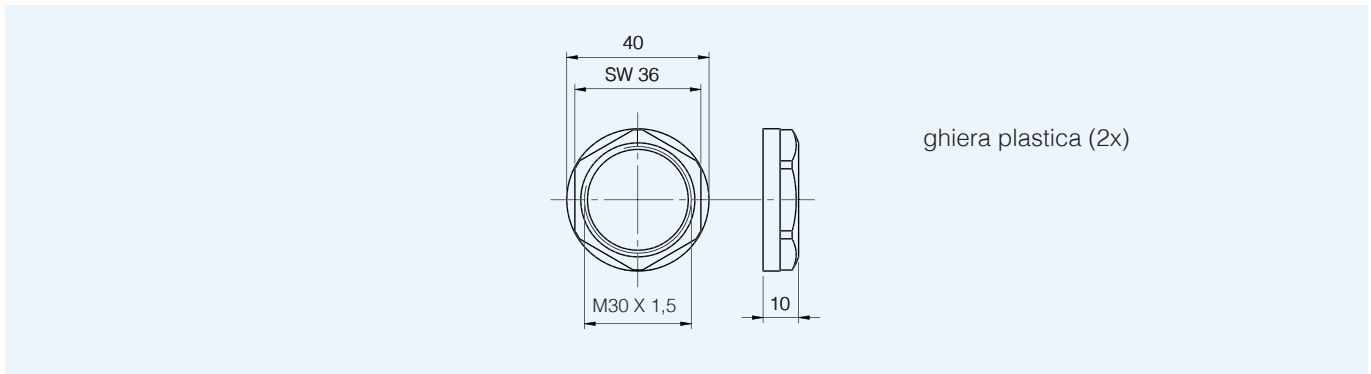
dimensioni (mm)



1 LED 2 TRIMMER

dimensioni (mm)

accessori inclusi in tutti i modelli plastici



dimensioni (mm)

accessori inclusi in tutti i modelli metallici

