



# Serie C18

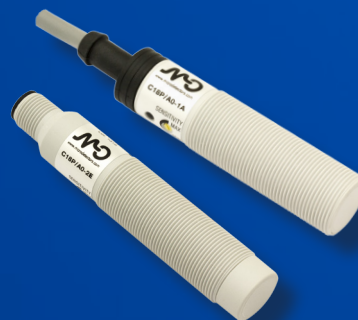
Sensore di Prossimità  
capacitivi cilindrici M18



Capacitivi  
cilindrici M18

## caratteristiche

- Alimentazione in DC o AC
- Alta immunità ai disturbi
- Modelli schermati e non schermati
- Sensibilità regolabile
- Corpo plastico



## contenuti web



- Application notes
- Fotografie
- Cataloghi / Manuali



## descrizione del codice



**C18 P / B P - 1 E**

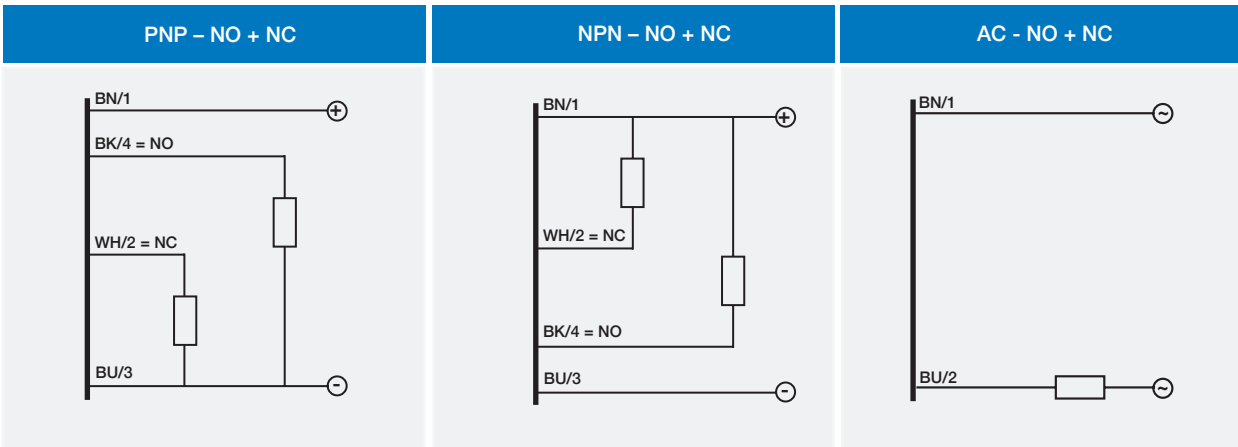
serie	<b>C18</b>	Sensore capacitivo M18
corpo	<b>P</b>	Corpo plastico
stato uscita	<b>B</b>	Uscita complementare NO + NC
	<b>A</b>	Uscita normalmente aperta NO
	<b>C</b>	Uscita normalmente chiusa NC
logica uscita	<b>P</b>	Logica di uscita PNP
	<b>N</b>	Logica di uscita NPN
	<b>0</b>	Logica di uscita SCR
portata	<b>1</b>	Modelli schermati 3...8 mm
	<b>2</b>	Modelli non schermati 3...12 mm
uscita cavo/ connettore	<b>E</b>	Uscita a connettore M12
	<b>A</b>	Uscita a cavo 2 m

## modelli disponibili

alimentazione	installazione	connettore	distanza (mm)	NPN NO + NC	PNP NO + NC	NO	NC
10...40 Vcc	schermato	cavo 2 m	3...8	C18P/BN-1A	C18P/BP-1A	-	-
		M12		C18P/BN-1E	C18P/BP-1E	-	-
	non schermato	cavo 2 m	3...12	C18P/BN-2A	C18P/BP-2A	-	-
		M12		C18P/BN-2E	C18P/BP-2E	-	-
20...250 Vac	schermato	cavo 2 m	3...8	-	-	C18P/A0-1A	C18P/C0-1A
		M12		-	-	C18P/A0-1E	C18P/C0-1E
	non schermato	cavo 2 m	3...12	-	-	C18P/A0-2A	C18P/C0-2A
		M12		-	-	C18P/A0-2E	C18P/C0-2E

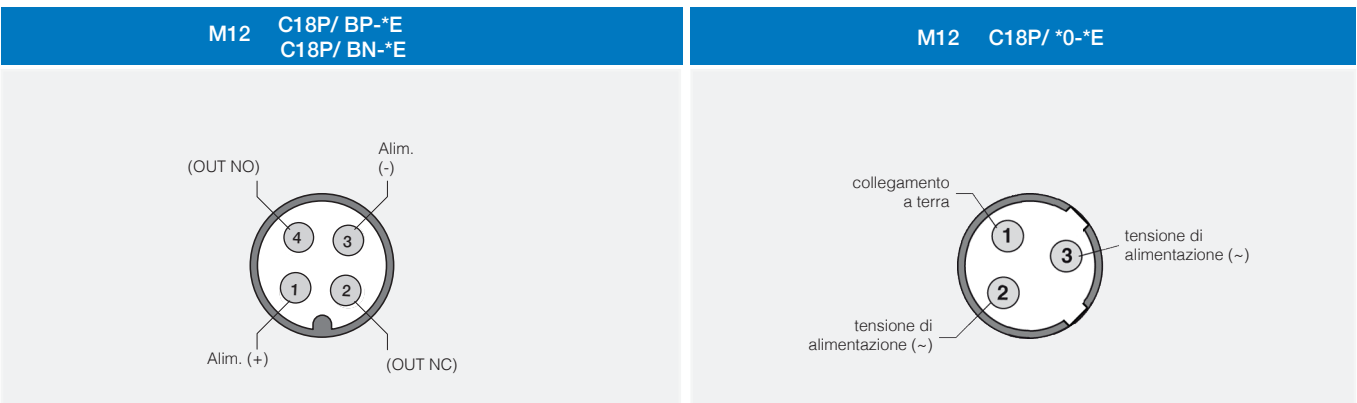
## specifiche tecniche

	C18P/**-1*	C18P/**-2*
		
distanza di rilevazione nominale	8 mm	12 mm
isteresi	≤ 20%	
ripetibilità	5%	
tensione di alimentazione Ue	10 ... 40 Vcc oppure 20 ... 250 Vac	
massima ondulazione residua	≤ 10 %	
assorbimento a vuoto	≤ 12 mA	
corrente di carico	≤ 200 mA (modelli cc), ≤ 500 mA; max. 2,5 A max. 20 ms (modelli ca)	
corrente di perdita	≤ 100 µA	
caduta di tensione in uscita Ud	2,5 Vmax @ IL= 200 mA (modelli cc), ≤ 10 VAC @ IL ≥ 20 mA (modelli ca)	
tipo di uscita	NPN o PNP - NO + NC; SCR - NO o NC	
frequenza di lavoro	50 Hz (modelli cc); 10 Hz (modelli ca)	
ritardo alla disponibilità	≤ 200 ms	
protezione elettriche alimentazione	inversione polarità, sovratensioni impulsive	
protezione elettriche di uscita	corto circuito autoripristinante, sovratensioni (modelli cc)	
regolazione di sensibilità	●	
temperatura di immagazzinamento	-40 ... +85° C	
temperatura operativa	-25 ... +80° C (senza condensa - modelli ca); -30 ... +85° C (senza condensa - modelli cc)	
deriva termica	≤ 20 %	
compatibilità elettromagnetica	conforme ai requisiti della direttiva CE EMC in accordo a EN 60947-5-2	
grado di protezione	IP67 (IEC 60529) NEMA 1,3,4,6,13 (modelli ca); IP67 - IP68/60 min - IP69K (IEC 60529; 60943-1) NEMA 1,2,4,4x,5,6,6p,12 (modelli cc)	
indicatori LED	giallo (stato dell'uscita) (modelli ca), giallo (oggetto rilevato), verde (alimentazione/stabilità) (modelli cc)	
materiale contenitore	poliestere termoplastico	
materiale faccia attiva	poliestere	
peso (approssimativo)	65 g connettore M12 / 150 g cavo	
coppia di serraggio	2,6 Nm	



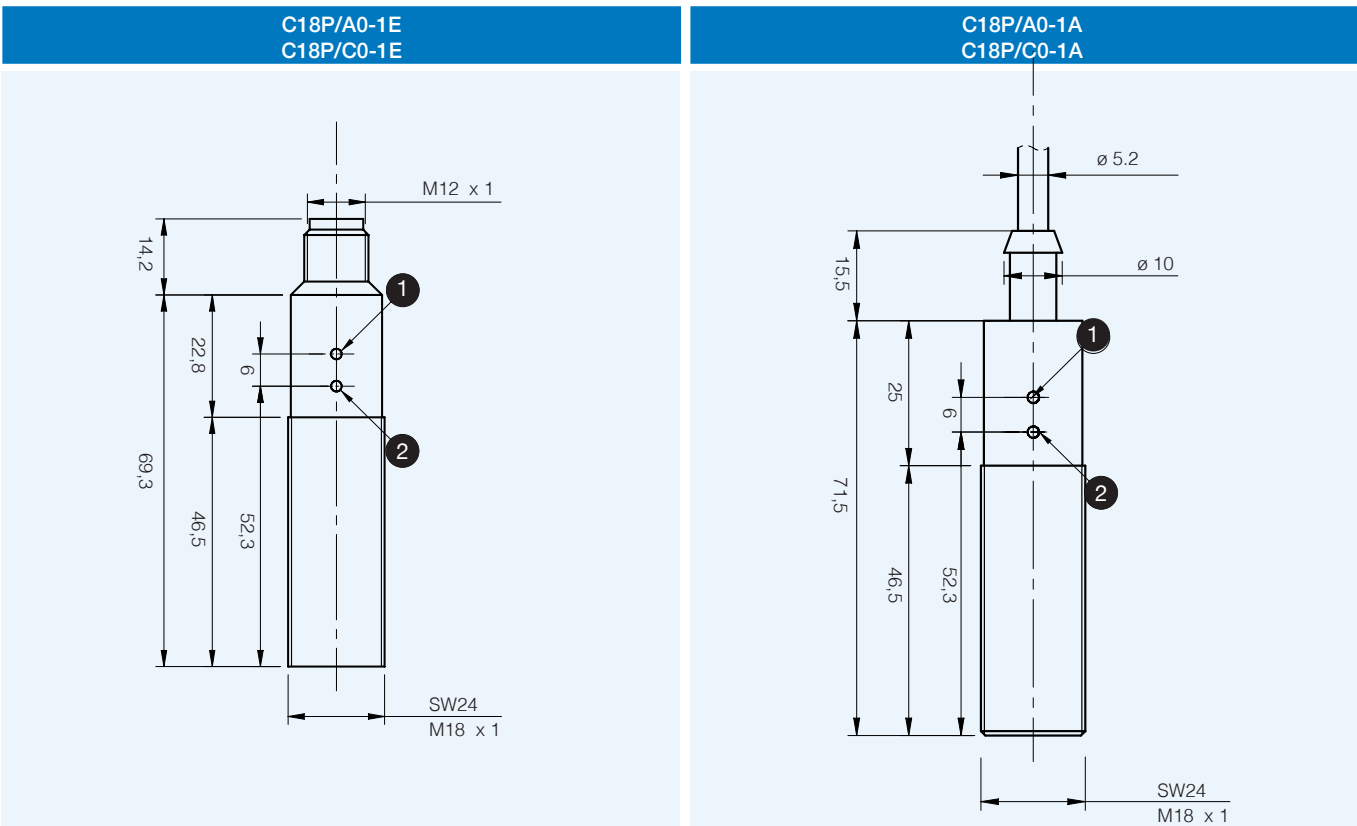
BN marrone  
BU blu  
BK nero  
WH bianco

connettore



Per i modelli con alimentazione in AC utilizzare il cavo di connessione serie CD12M/AC

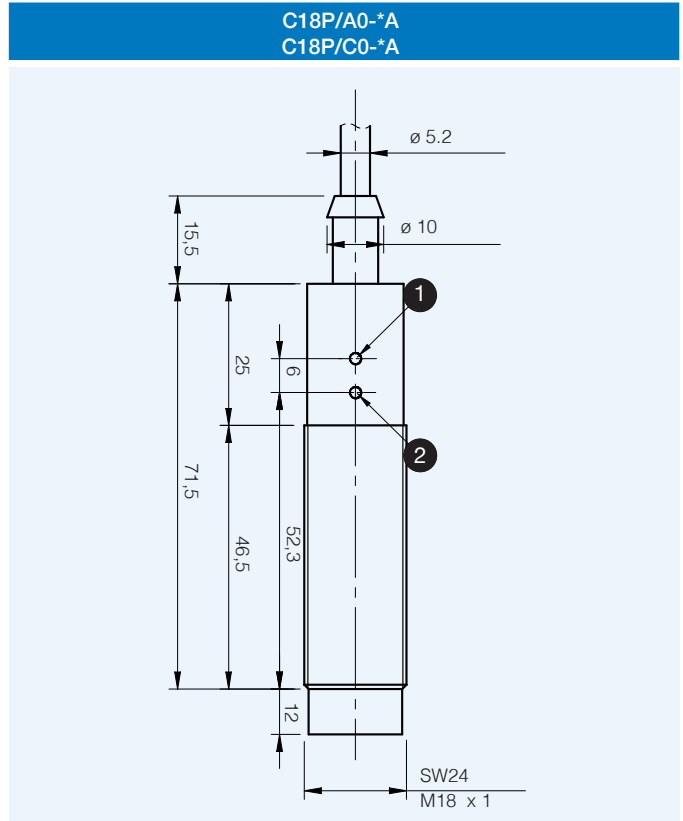
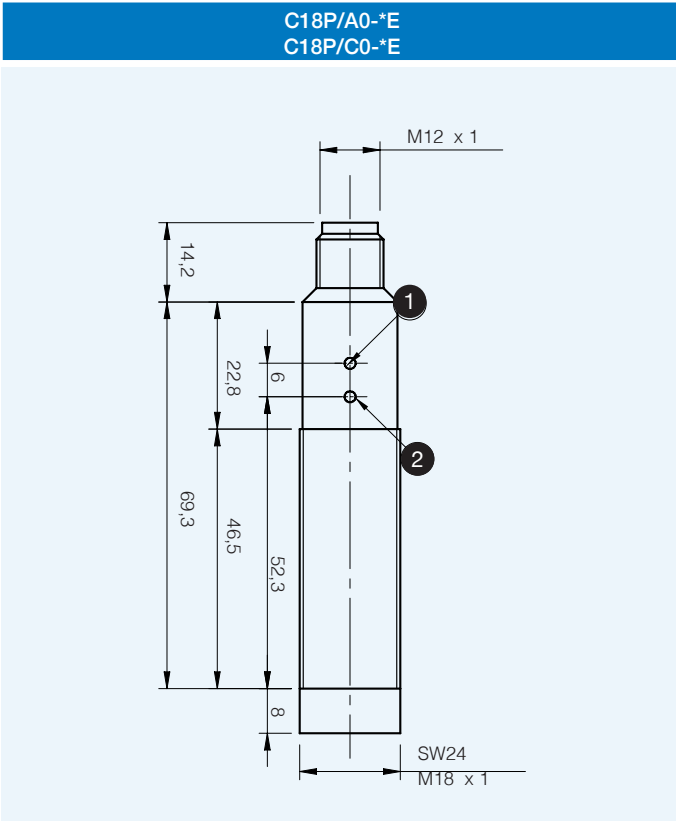
dimensioni (mm)



1 LED 2 TRIMMER



## dimensioni (mm)



- 1 LED
- 2 TRIMMER

## dimensioni (mm)

accessori inclusi in tutte le confezioni

