



Serie AM

Sensori di Prossimità
induttivi cilindrici M12



Induttivi cilindrici M12

caratteristiche

- Vasta gamma di modelli: standard, lunga distanza
- Uscite: cavo, connettore M12 e M8
- Modelli a 2, 3 fili
- Disponibili, su richiesta, modelli ATEX, cat. 3



contenuti web



- Application notes
- Fotografie
- Cataloghi / Manuali



descrizione del codice (*)

	AM	1	/	A	P	-	1	A
serie	AM	Sensore di prossimità induttivo M12						
corpo	1	Corpo standard						
	6	Corpo corto						
stato uscita	A	Uscita normalmente aperta NO						
	C	Uscita normalmente aperta NC						
logica uscita	N	Logica di uscita NPN						
	0	Versione a 2 fili						
	B	Versione complementare NO + NC						
	P	Logica di uscita PNP						
portata	1	Schermato standard 2 mm						
	2	Non schermato standard 4 mm						
	3	Schermato lunga distanza 4 mm						
	4	Non schermato lunga distanza 8 mm						
uscita cavo/ connettore	A	Uscita a cavo assiale						
	C	Uscita cavo radiale						
	F	Uscita a connettore M8						
	H	Uscita a connettore M12						

(*) Disponibili i prodotti atex, contattare il vostro commerciale di riferimento.

modelli disponibili

corpo standard

diametro	montaggio	portata	connessione	distanza (mm)	NPN/NO	PNP/NO	NPN/NC	PNP/NC
M12	schermato	standard	cavo	2	AM1/AN-1A	AM1/AP-1A	AM1/CN-1A	AM1/CP-1A
			cavo 90°		AM1/AN-1C	AM1/AP-1C	AM1/CN-1C	AM1/CP-1C
			M8		AM1/AN-1F	AM1/AP-1F	AM1/CN-1F	AM1/CP-1F
			M12		AM1/AN-1H	AM1/AP-1H	AM1/CN-1H	AM1/CP-1H
	non schermato	standard	cavo	4	AM1/AN-2A	AM1/AP-2A	AM1/CN-2A	AM1/CP-2A
			cavo 90°		AM1/AN-2C	AM1/AP-2C	AM1/CN-2C	AM1/CP-2C
			M8		AM1/AN-2F	AM1/AP-2F	AM1/CN-2F	AM1/CP-2F
			M12		AM1/AN-2H	AM1/AP-2H	AM1/CN-2H	AM1/CP-2H
	schermato	lunga distanza	cavo	8	AM1/AN-3A	AM1/AP-3A	AM1/CN-3A	AM1/CP-3A
			M12		AM1/AN-3H	AM1/AP-3H	AM1/CN-3H	AM1/CP-3H
			cavo		AM1/AN-4A	AM1/AP-4A	AM1/CN-4A	AM1/CP-4A
			M12		AM1/AN-4H	AM1/AP-4H	AM1/CN-4H	AM1/CP-4H

modelli disponibili

corpo corto

diametro	montaggio	portata	connessione	distanza (mm)	NPN/NO	PNP/NO	NPN/NC	PNP/NC
M12	schermato	standard	cavo	2	AM6/AN-1A	AM6/AP-1A	AM6/CN-1A	AM6/CP-1A
			cavo 90°		AM6/AN-1C	AM6/AP-1C	AM6/CN-1C	AM6/CP-1C
			M12		AM6/AN-1H	AM6/AP-1H	AM6/CN-1H	AM6/CP-1H
			cavo		AM6/AN-2A	AM6/AP-2A	AM6/CN-2A	AM6/CP-2A
	non schermato	standard	cavo 90°	4	AM6/AN-2C	AM6/AP-2C	AM6/CN-2C	AM6/CP-2C
			M12		AM6/AN-2H	AM6/AP-2H	AM6/CN-2H	AM6/CP-2H
			cavo		AM6/AN-3A	AM6/AP-3A	AM6/CN-3A	AM6/CP-3A
			M12		AM6/AN-3H	AM6/AP-3H	AM6/CN-3H	AM6/CP-3H
	schermato	lunga distanza	cavo	8	AM6/AN-4A	AM6/AP-4A	AM6/CN-4A	AM6/CP-4A
			M12		AM6/AN-4H	AM6/AP-4H	AM6/CN-4H	AM6/CP-4H

modelli disponibili

modelli 2 fili DC

diametro	montaggio	portata	connessione	distanza (mm)	NO - NPN/PNP			
M12	schermato	standard	cavo	2	AM1/A0-1A			
			M12		AM1/A0-1H			
	non schermato	standard	cavo	4	AM1/A0-2A			
			M12		AM1/A0-2H			
	schermato	lunga distanza	cavo	8	AM1/A0-3A			
			M12		AM1/A0-3H			
	non schermato	lunga distanza	cavo	8	AM1/A0-4A			
			M12		AM1/A0-4H			

modelli disponibili

modelli a 4 fili

diametro	montaggio	portata	connessione	distanza (mm)	corpo corto		corpo standard	
					NPN/NO+NC	PNP/NO+NC	NPN/NO+NC	PNP/NO+NC
M12	schermato	standard	cavo	2	AM6/BN-1A	AM6/BP-1A	AM1/BN-1A	AM1/BP-1A
			M12		AM6/BN-1H	AM6/BP-1H	AM1/BN-1H	AM1/BP-1H
	non schermato	standard	cavo	4	AM6/BN-2A	AM6/BP-2A	AM1/BN-2A	AM1/BP-2A
			M12		AM6/BN-2H	AM6/BP-2H	AM1/BN-2H	AM1/BP-2H
	schermato	lunga distanza	cavo	8	AM6/BN-3A	AM6/BP-3A	AM1/BN-3A	AM1/BP-3A
			M12		AM6/BN-3H	AM6/BP-3H	AM1/BN-3H	AM1/BP-3H
	non schermato	lunga distanza	cavo	8	AM6/BN-4A	AM6/BP-4A	AM1/BN-4A	AM1/BP-4A
			M12		AM6/BN-4H	AM6/BP-4H	AM1/BN-4H	AM1/BP-4H



	AM*/**-1*	AM*/**-2*	AM*/**-3*	AM*/**-4*
distanza di rilevazione nominale	2 mm	4 mm	4 mm	8 mm
distanza di lavoro	0...1,6 mm	0...3,2 mm	0...3,2 mm	0...6,4 mm
isteresi	1...20%			
dimensione azionatore normalizzato	12x12 mm FE 360			24x24 mm FE 360
ripetitività	5% UB 20-30 V Ta = 23°C ± 5°C			
campo di tensione di alimentazione	10...30 Vcc			
tipo di uscita	NPN o PNP - NO o NC (modelli a 3 fili), NPN/PNP - NO (modelli a 2 fili), NPN o PNP - NO+ NC (modelli a 4 fili)			
massima ondulazione residua	≤ 10%			
corrente di uscita	≤ 200 mA (3...100 mA per versioni a 2 fili)			
tensione di saturazione di uscita	≤ 1,8 V @ 200 mA (2,8 V @ 100 mA per versioni a 2 fili)			
corrente di alimentazione senza carico	10 mA			
corrente di perdita	10 µA (0,8 mA per versioni a 2 fili)			
frequenza di lavoro	2 kHz (1,5 kHz per 2 fili)		2 kHz (750 Hz per 2 fili)	
ritardo all'accensione	50 ms			
campo di temperature ambiente	-25...+70 °C			
deriva termica di Sr	10%			
protezione al corto circuito	●			
protezione all'inversione di polarità	●			
protezione ai carichi induttivi	●			
shock e vibrazioni	IEC/EN60947-5-2			
peso	30 g connettore (20 g corpo corto) 70 g cavo (60 g corpo corto)			
indicatori LED	LED giallo stato dell'uscita			
grado di protezione	IP 67 ⁽¹⁾ (EN60529)			
compatibilità elettromagnetica	conforme ai requisiti della Direttiva EMC in accordo a IEC 60947-5-2			
materiale contenitore	ottone nichelato			
superficie sensibile	PBT			
connessione	cavo 2 m PVC - connettore M8 o M12			
coppia di seraggio	10 Nm			

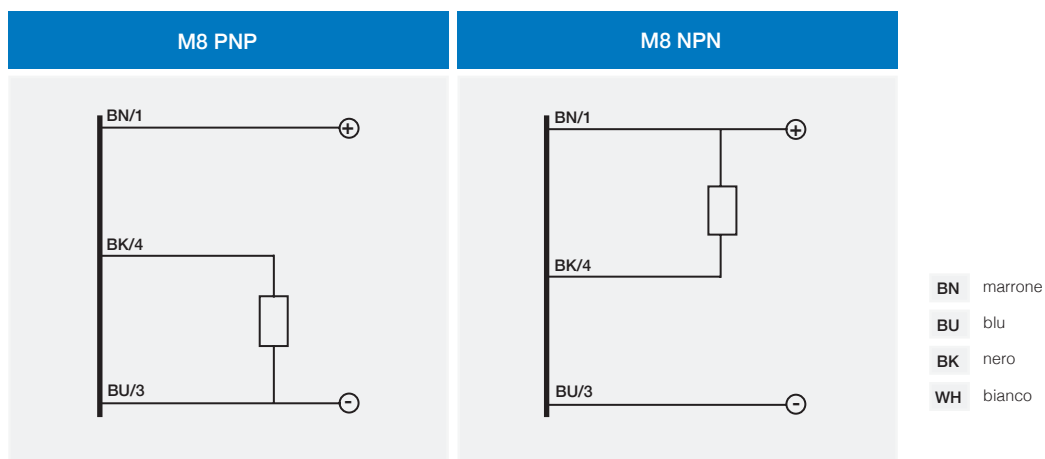
⁽¹⁾ Protezione garantita solo con il cavo a connettore correttamente montato

coefficienti di riduzione

codice	acciaio FE 360	rame	alluminio	ottone	acciaio INOX
AM*/**-1*	1	0,22	0,31	0,41	0,77
AM*/**-2*		0,41	0,47	0,56	1,15
AM*/**-3*		0,33	0,4	0,5	1,05
AM*/**-4*		0,41	0,46	0,52	0,71
AM*/*0-1*		0,3	0,35	0,5	0,8
AM*/*0-2*		0,52	0,57	0,62	0,87
AM*/A0-3*		0,42	0,47	0,55	0,8
AM*/A0-4*		0,51	0,56	0,62	0,78

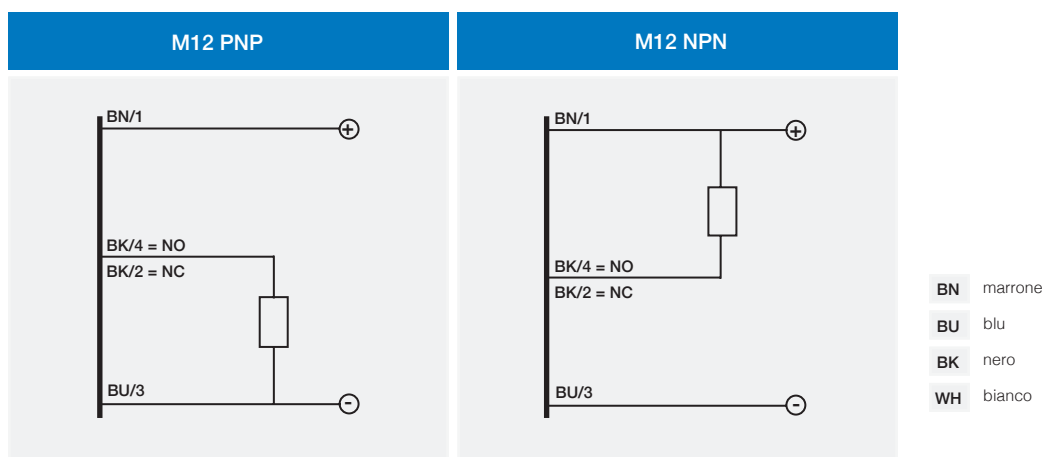
scemi elettrici delle connessioni

versioni a 3 fili



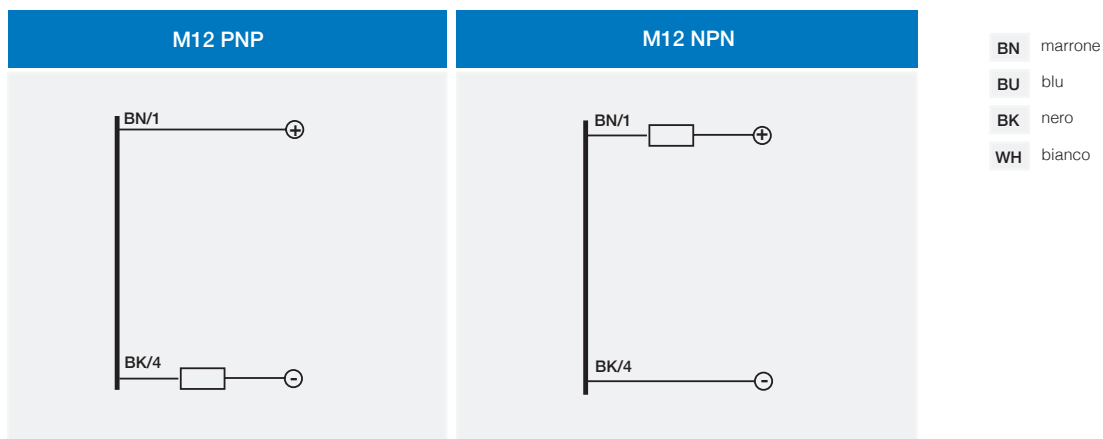
scemi elettrici delle connessioni

versioni a 3 fili



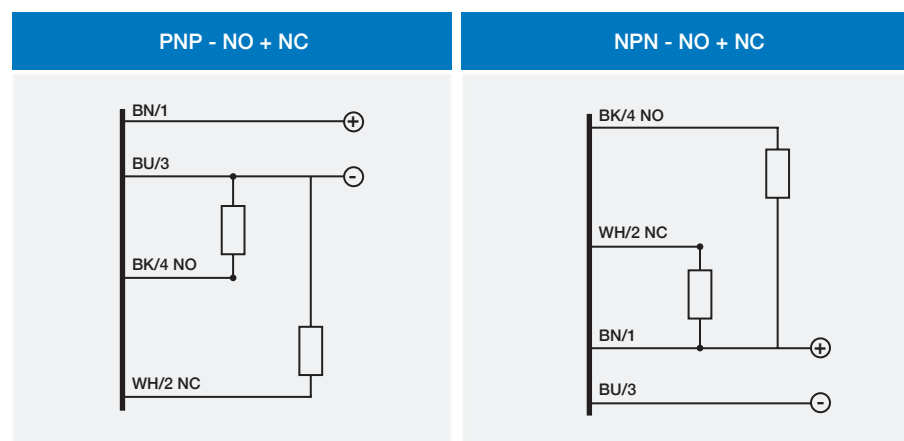
scemi elettrici delle connessioni

versioni a 2 fili



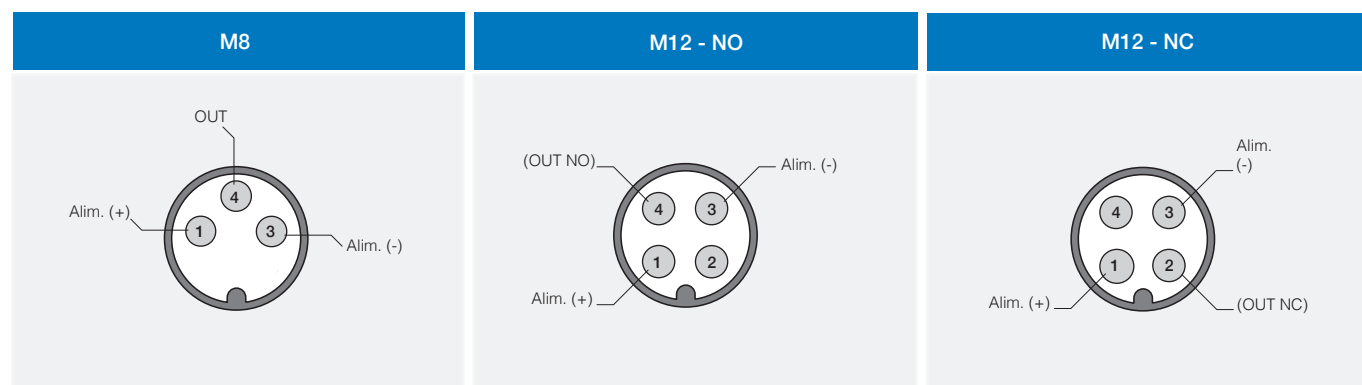
scemi elettrici delle connessioni

versioni a 4 fili



connettore

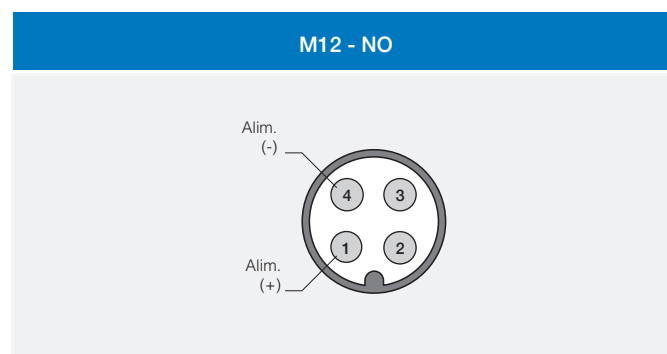
versioni a 3 fili



Connettori serie CD

connettore

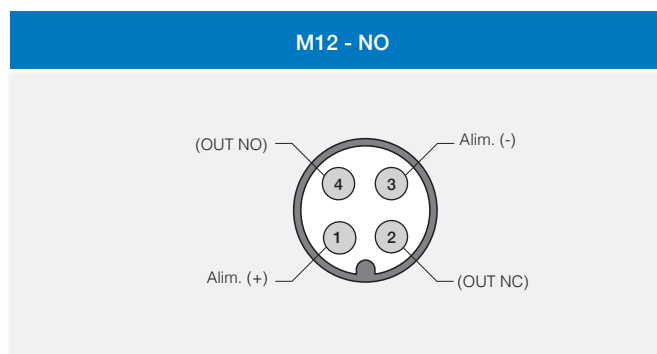
versioni a 2 fili



Connettori serie CD

connettore

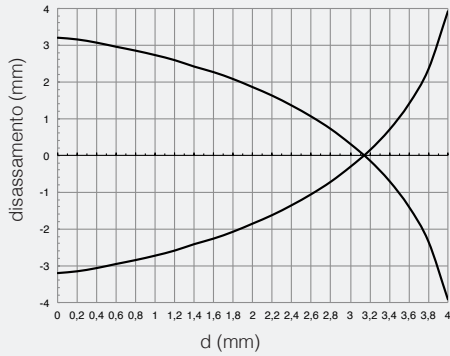
versioni a 4 fili



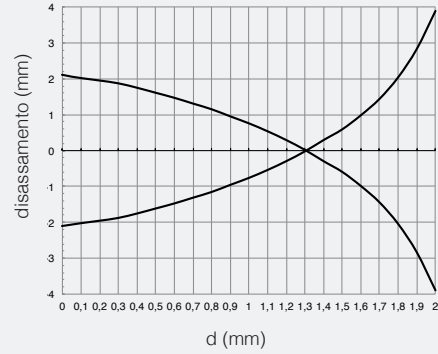


curve di risposta

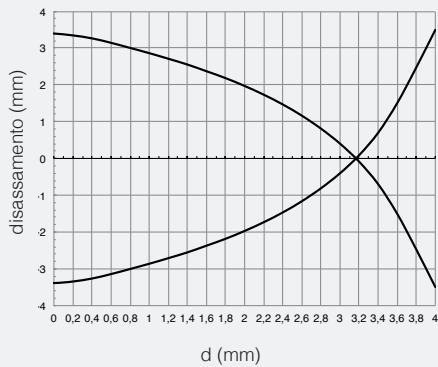
AM⁺/^{**}-2* disassamento parallelo



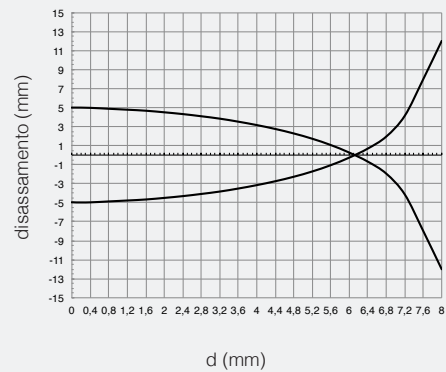
AM⁺/^{**}-1* disassamento parallelo



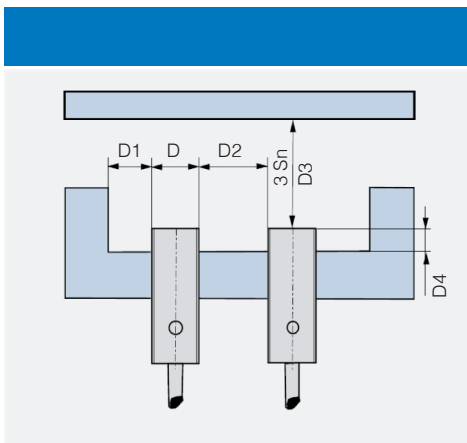
AM⁺/^{**}-3* disassamento parallelo



AM⁺/^{**}-4* disassamento parallelo



montaggio



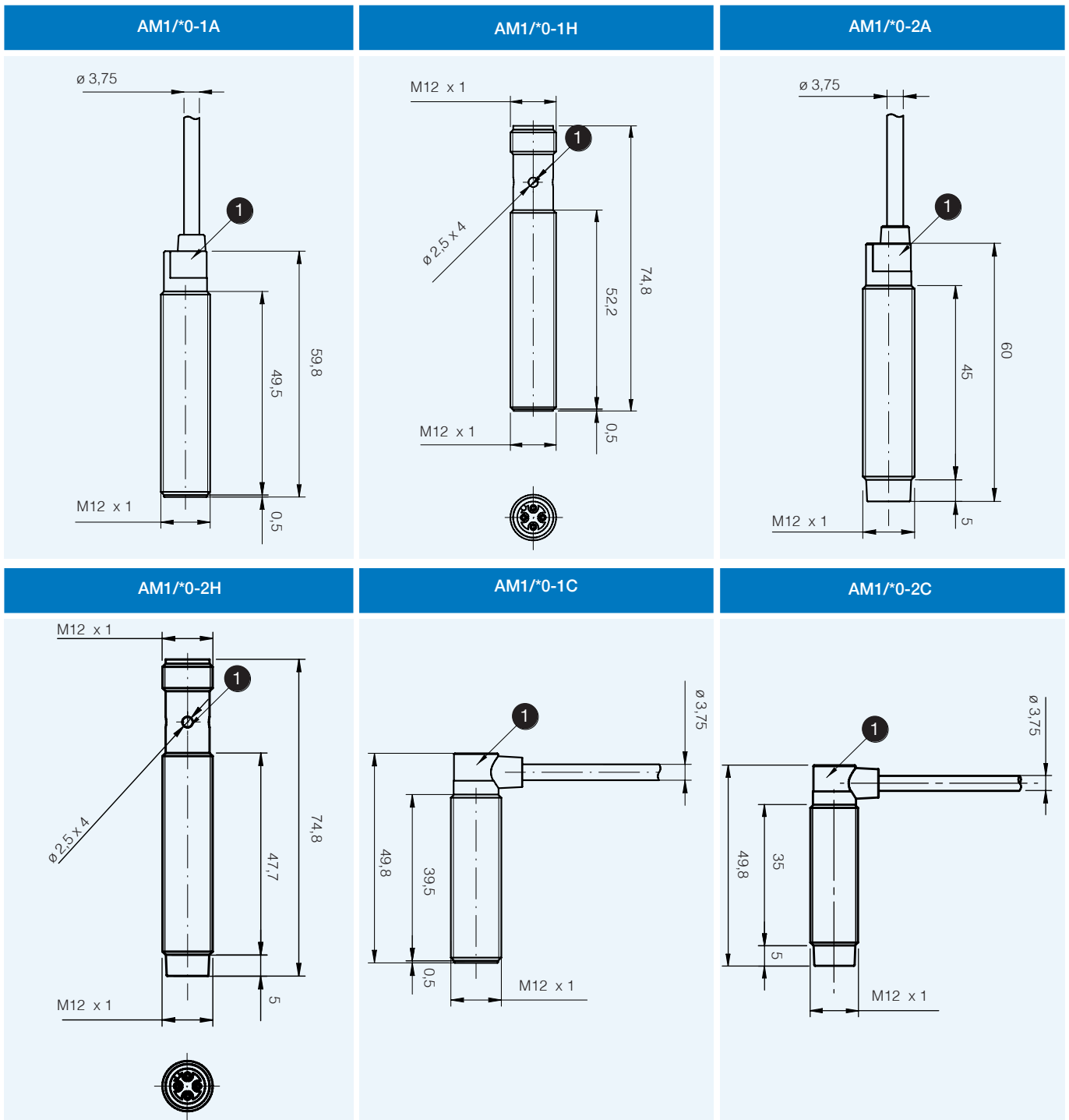
codice	D4	D1	D2	D3
AM1 ⁺ / ^{**} -1*	≥ 0 mm	≥ 6 mm	≥ 12 mm	≥ 6 mm
AM1 ⁺ / ^{**} -2*	≥ 6 mm ⁽¹⁾	≥ 12 mm	≥ 24 mm	≥ 12 mm
AM1 ⁺ / ^{**} -3*	≥ 2 mm ⁽²⁾	> 6 mm	≥ 12 mm	≥ 12 mm
AM1 ⁺ / ^{**} -4*	≥ 8 mm	≥ 12 mm	> 24 mm	≥ 24 mm
AM1 ⁺ /0-1*	≥ 2,4 mm	≥ 6 mm	≥ 12 mm	≥ 6 mm
AM1 ⁺ /0-2*	≥ 8 mm	≥ 12 mm	≥ 24 mm	≥ 12 mm
AM1 ⁺ /0-3*	≥ 2,4 mm	≥ 6 mm	≥ 12 mm	≥ 12 mm
AM1 ⁺ /0-4*	≥ 16 mm	≥ 12 mm	≥ 24 mm	≥ 24 mm
AM6 ⁺ / ^{**} -1*	≥ 0 mm	≥ 6 mm	≥ 12 mm	≥ 6 mm
AM6 ⁺ / ^{**} -2*	≥ 6 mm ⁽³⁾	≥ 12 mm	≥ 24 mm	≥ 12 mm
AM6 ⁺ / ^{**} -3*	≥ 1,2 mm	> 6 mm	≥ 12 mm	≥ 12 mm
AM6 ⁺ / ^{**} -4*	≥ 8 mm	≥ 12 mm	> 24 mm	≥ 24 mm

⁽¹⁾ ≥ 0,6 mm per materiali non magnetici

⁽²⁾ ≥ 0,8 mm per materiali non magnetici

⁽³⁾ ≥ 2 mm per materiali non magnetici

dimensioni (mm)



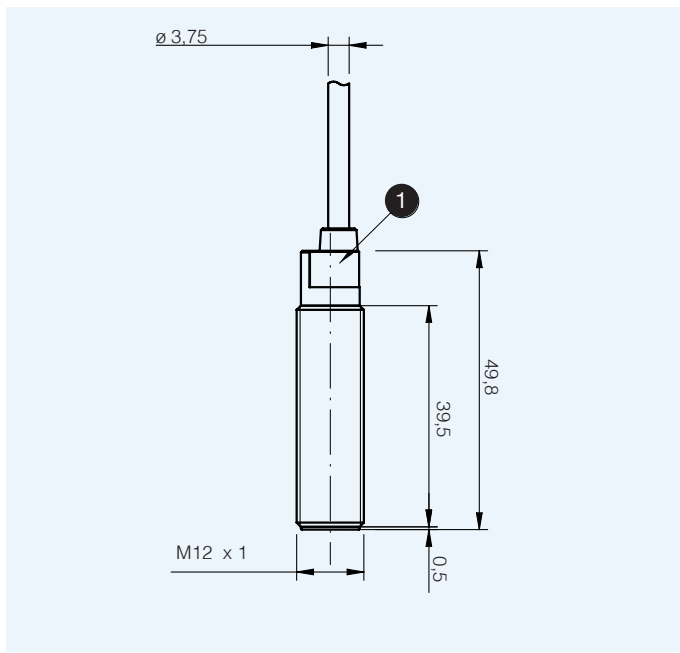
1 LED



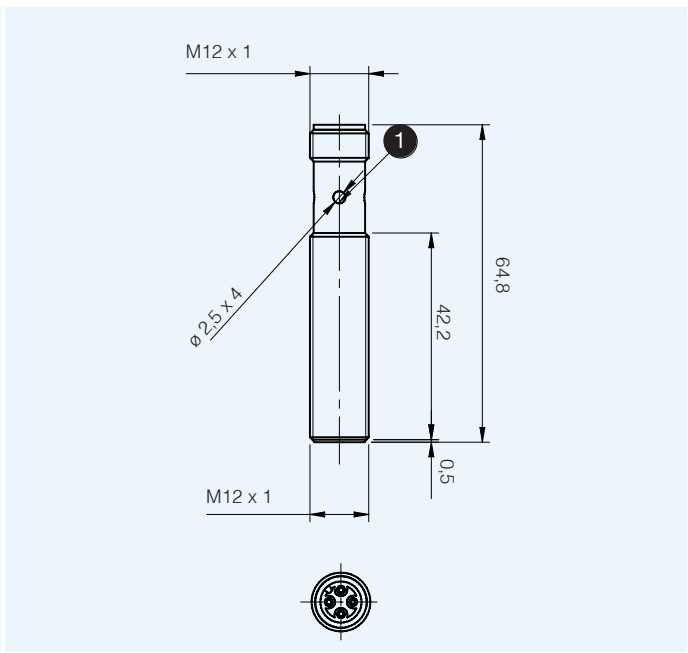
dimensioni (mm)

Induttivi cilindrici M12

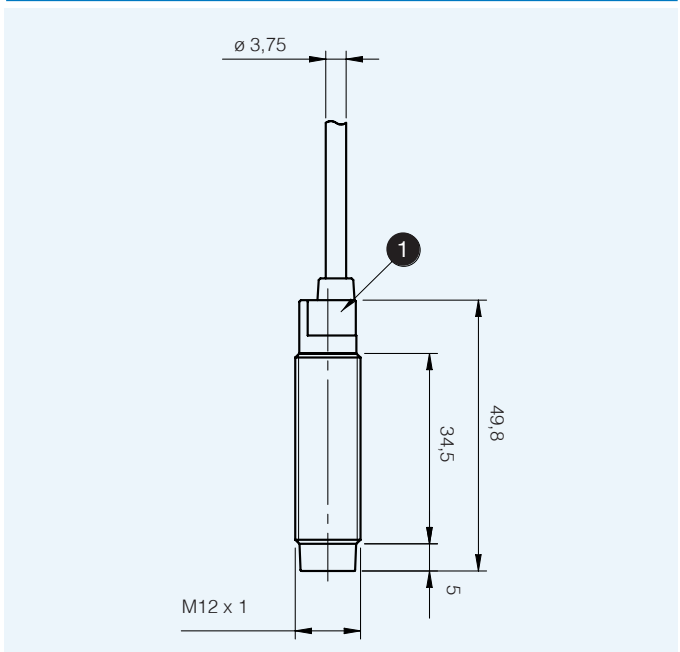
AM1/**-1A
AM1/**-3A



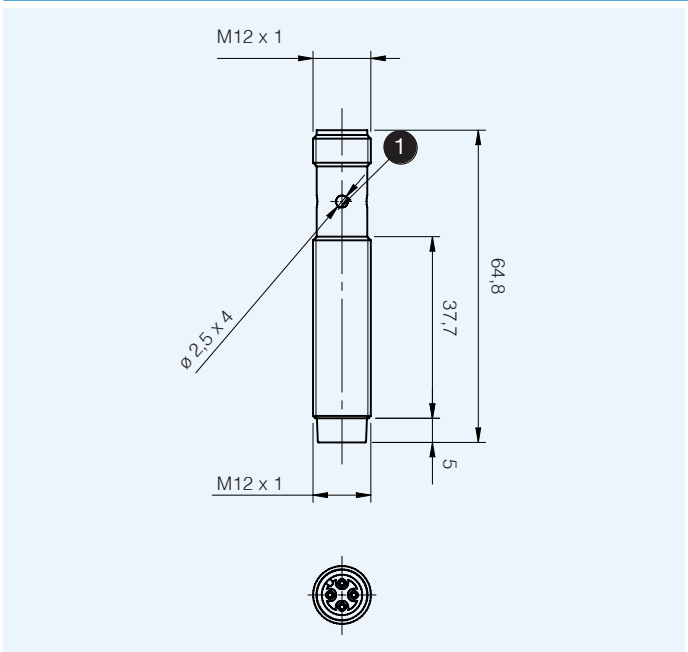
AM1/**-1H
AM1/**-3H



AM1/**-2A
AM1/**-4A



AM1/**-2H
AM1/**-4H



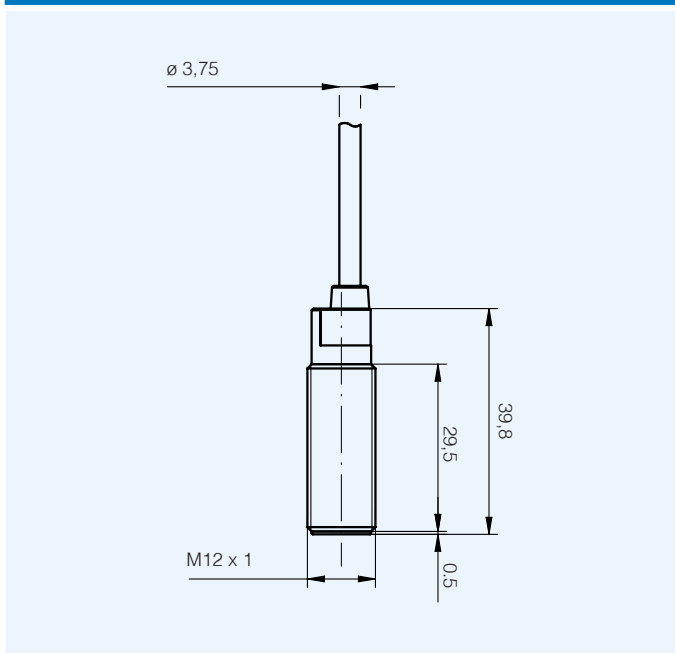
1 LED

dimensioni (mm)

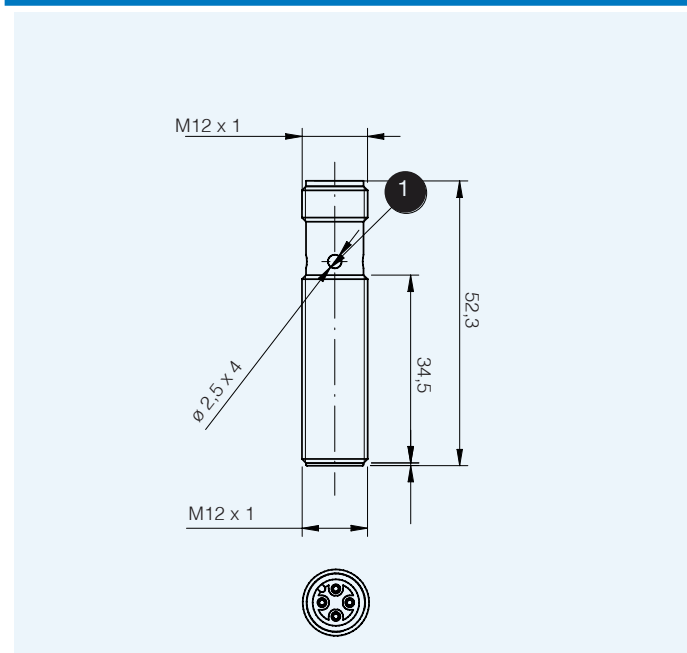


Induttivi cilindrici M12

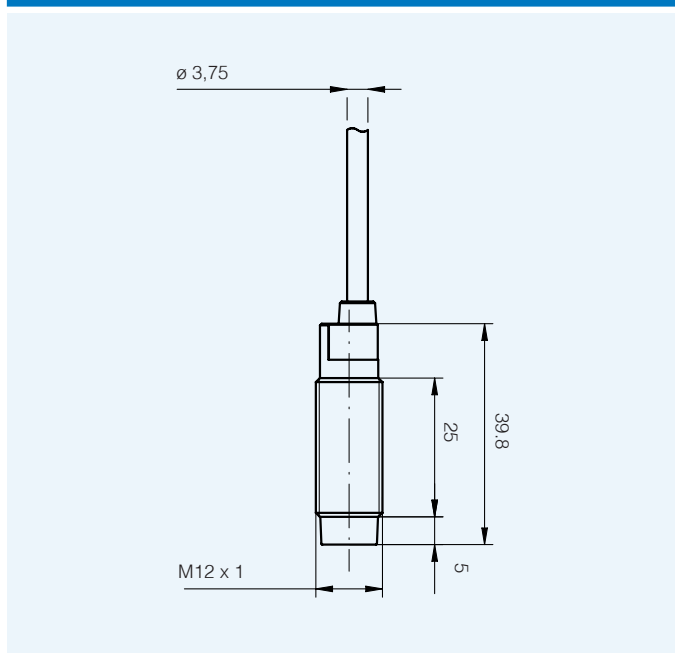
AM6/**-1A
AM6/**-3A



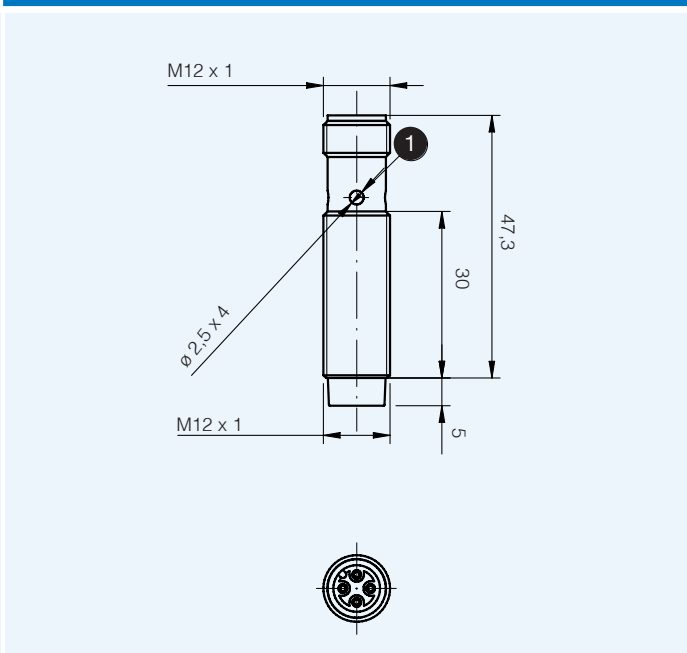
AM6/**-1H
AM6/**-3H



AM6/**-2A
AM6/**-4A



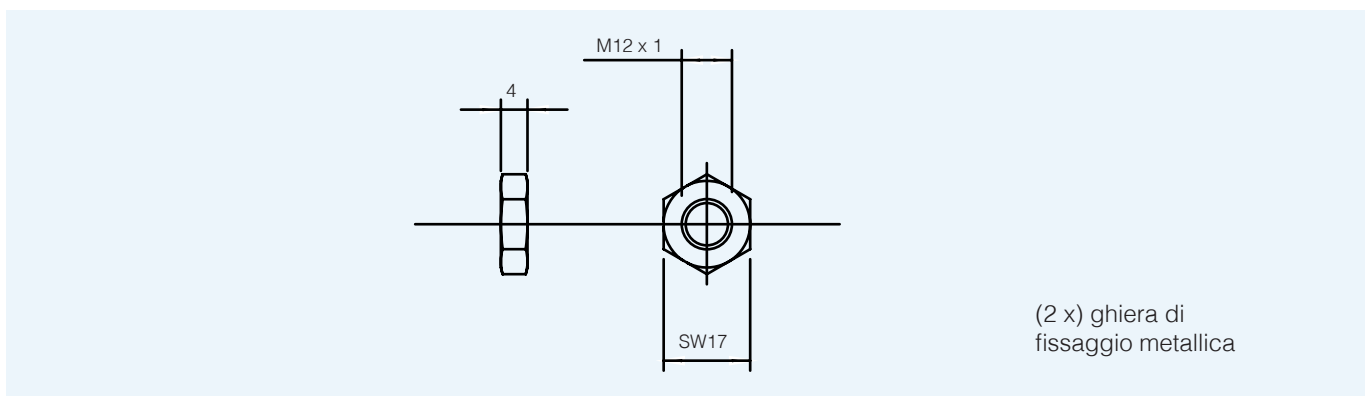
AM6/**-2H
AM6/**-4H



dimensioni (mm)

1

accessori inclusi in tutti i modelli



AM